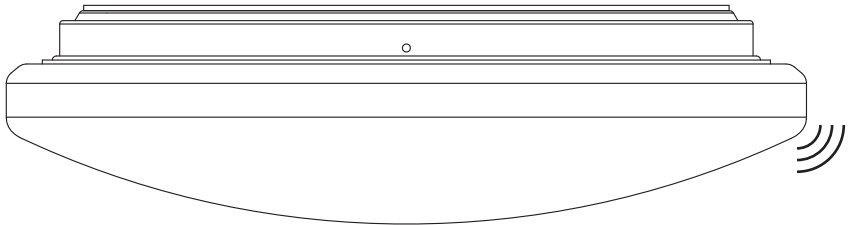



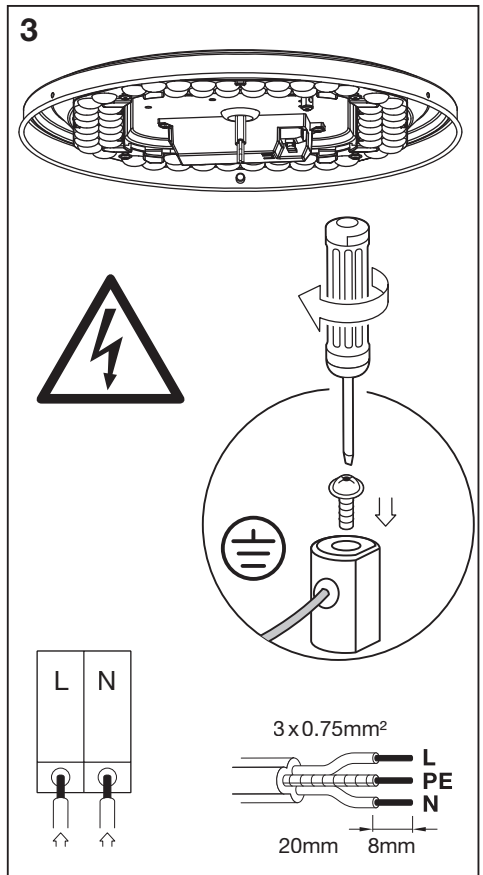
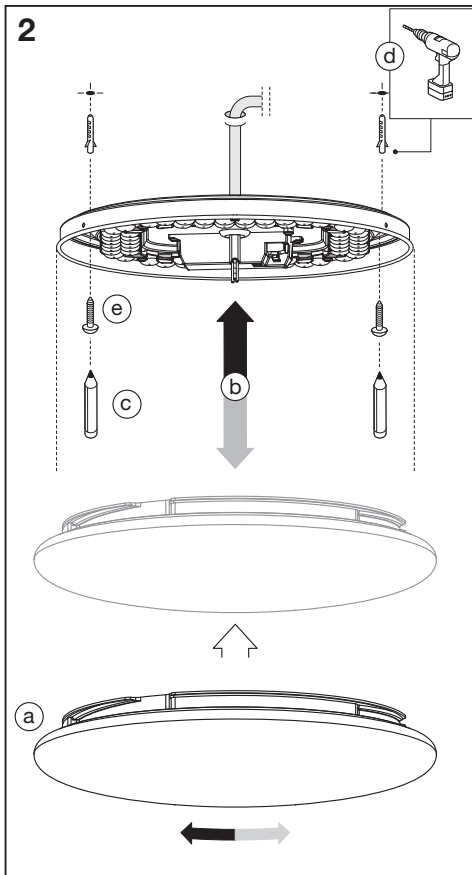
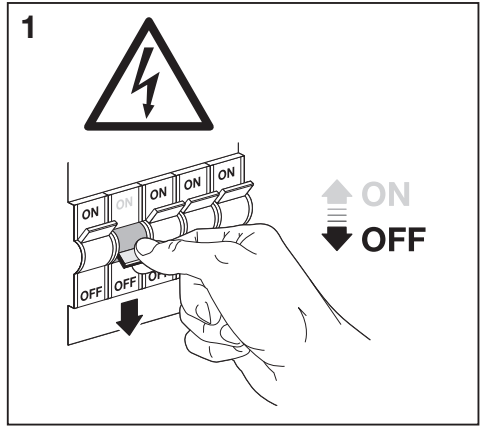
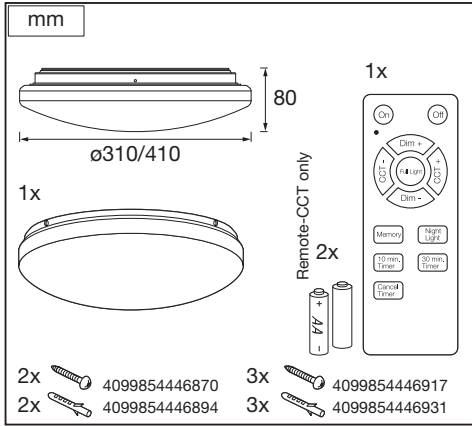
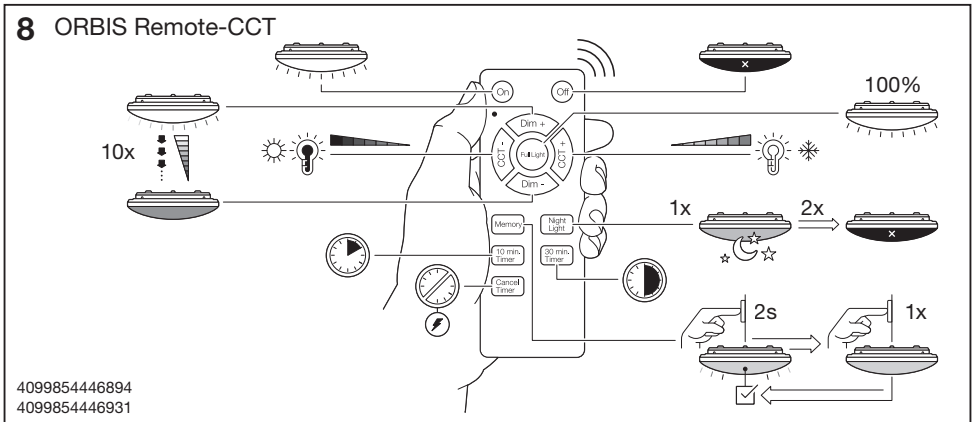
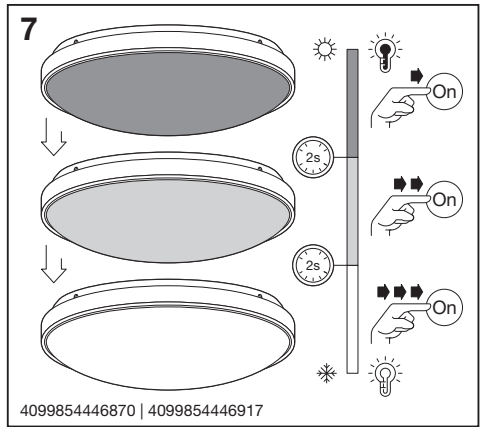
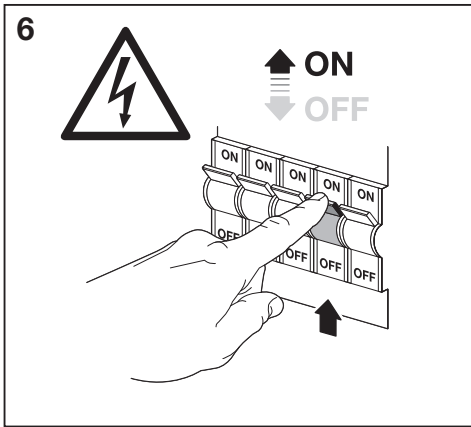
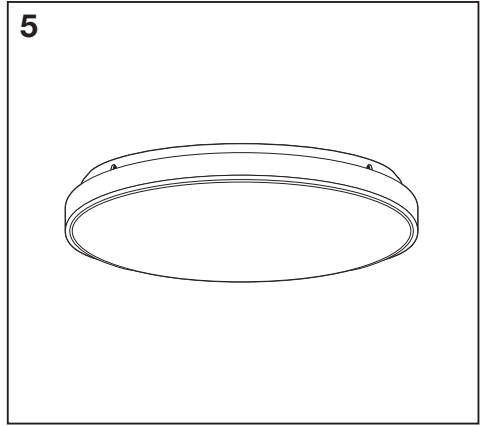
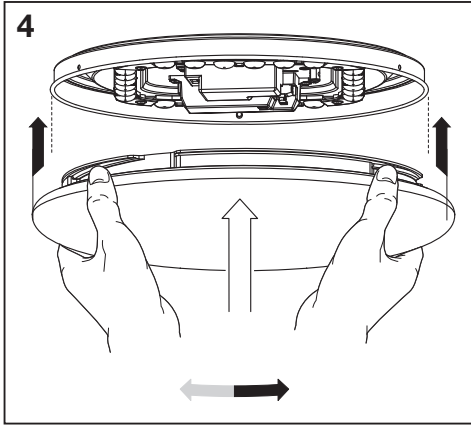


# ORBIS<sup>®</sup> CCT



	EAN	W	lm light source	lm output	K	$\theta_{beam}$ (°C)	V~	mA	Hz	DF	 (g)	 (°)	
<b>ORBIS 310MM 15W 827-865 CLICK-CCT</b>	4099854446870	15	1700	1000	2700/ 4000/ 6500	-20...+40	220-240	68	50/60	>0.7	540	120	12500
<b>ORBIS 410MM 24W 827-865 CLICK-CCT</b>	4099854446917	24	3000	1800	2700/ 4000/ 6500	-20...+40	220-240	105	50/60	>0.7	860	120	12500
<b>ORBIS 310MM 17W 827-865 REMOTE-CCT</b>	4099854446894	17	1800	1000	2700- 6500	-20...+40	220-240	113	50/60	>0.7	550	120	12500
<b>ORBIS 410MM 25W 827-865 REMOTE-CCT</b>	4099854446931	25	3000	1800	2700- 6500	-20...+40	220-240	171	50/60	>0.7	870	120	12500







	EAN	n	LED	QR code	ENERGY * X =
ORBIS 310MM 15W 827-865 CLICK-CCT	4099854446870	1	AC34651		E
ORBIS 410MM 24W 827-865 CLICK-CCT	4099854446917	1	AC34653		E
ORBIS 310MM 17W 827-865 REMOTE-CCT	4099854446894	1	AC34651		E
ORBIS 410MM 25W 827-865 REMOTE-CCT	4099854446931	1	AC34653		E

\* Ⓢ Dieses Produkt enthält eine Lichtquelle der Energieeffizienzklasse <X>. Ⓢ This product contains a light source of energy efficiency class <X>. Ⓢ Ce produit contient une source lumineuse de classe d'efficacité énergétique <X>. Ⓢ Questo prodotto contiene una sorgente luminosa di classe di efficienza energetica <X>. Ⓢ Este producto contiene una fuente luminosa de la clase de eficiencia energética <X>. Ⓢ Este produto contém uma fonte de luz da classe de eficiência energética <X>. Ⓢ Το προϊόν αυτό περιέχει φωτεινή πηγή της τάξης ενεργειακής απόδοσης <X>. Ⓢ Dit product bevat een lichtbron van energie-efficiëntieklasse <X>. Ⓢ Denna produkt innehåller en ljuskälla med energieeffektivitetsklass <X>. Ⓢ Tämä tuote sisältää valonlähteen, jonka energiatehokkuusluokka on <X>. Ⓢ Dette produktet indeholder en lyskilde med energieffektivitetsklasse <X>. Ⓢ Dette produkt indeholder en lyskilde i energieffektivitetsklasse <X>. Ⓢ Tento výrobek obsahuje světelný zdroj s třídou energetické účinnosti <X>. Ⓢ Данный продукт содержит энергоэффективный источник света (класса <X>). Ⓢ Ez a termék egy <X> energiatehokósági osztályú fényforrást tartalmaz. Ⓢ Ten produkt zawiera źródło światła o klasie efektywności energetycznej <X>. Ⓢ Tento výrobok obsahuje svetelný zdroj triedy energetickej účinnosti <X>. Ⓢ Ta izdelek vsebuje svetlobni vir razreda energetske učinkovitost <X>. Ⓢ Bu ürün, enerji verimliliği sınıfında bir ışık kaynağı içerir <X>. Ⓢ Ovaj proizvod sadrži izvor svetlosti klase energetske učinkovitosti <X>. Ⓢ Acest produs conține o sursă de lumină cu clasa de eficiență energetică <X>. Ⓢ Този продукт включва светлинен източник с клас на енергийна ефективност <X>. Ⓢ Toode sisaldab energiatõhususe klassi <X> valgusallikat. Ⓢ Siame gaminyje yra šviesos šaltinis, kurio energijos vartojimo efektyvumo klasė <X>. Ⓢ Ši s ražojums satur gaismas avotu, kura energoefektivitātes klase ir <X>. Ⓢ Ovaj proizvod sadrži izvor svetlosti klase energetske efikasnosti <X>. Ⓢ Цей вирiб мiстить джерело свiтла класу енергоефективностi <X>. Ⓢ Бул өнімде <X> энергия тиімділігі класының жарық көзі бар.



Points de collecte sur [www.quefairedemesdechets.fr](http://www.quefairedemesdechets.fr)

**LEDVANCE SASU**  
CQM, 5 rue d'Altorf  
67120 Molsheim France  
[www.ledvance.com](http://www.ledvance.com)

© LEDVANCE Ltd, Sterling House,  
810 Mandarin Court, Warrington,  
Cheshire, WA1 1GG, United Kingdom

G11217234  
10.03.2025